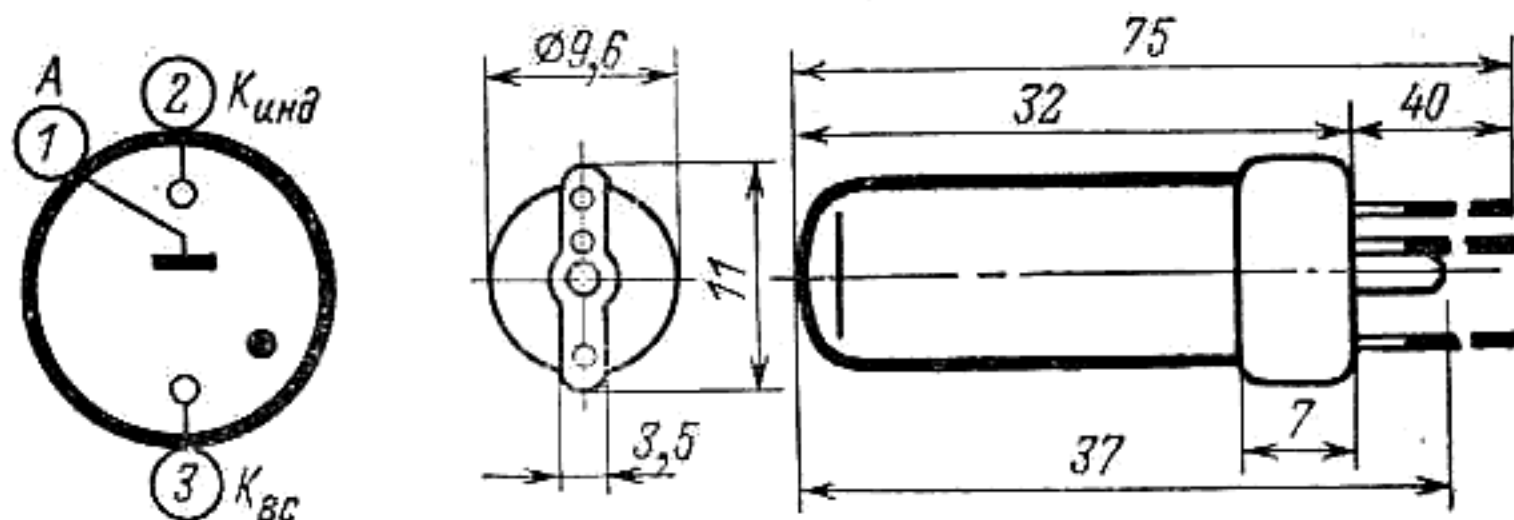


ИН-6

Индикатор тлеющего разряда для работы в качестве визуального индикатора малых электрических сигналов в транзисторных схемах, в различной электронной и вычислительной аппаратуре. Индикация производится через линзу и купол баллона. Оформление — стеклянное, сверхминиатюрное. Масса 3 г.



Основные параметры

Напряжение зажигания промежутка анод—катод	≤ 140 В
Время запаздывания зажигания разряда	≤ 2 с
Падение напряжения между анодом и катодом	≤ 87 В
Ток индикации	$\geq 0,15$ мА
Рабочий ток	0,65—0,85 мА
Долговечность	≥ 1000 ч
Интервал рабочих температур окружающей среды	От -60 до